

Büro Hängeleuchte

BHE

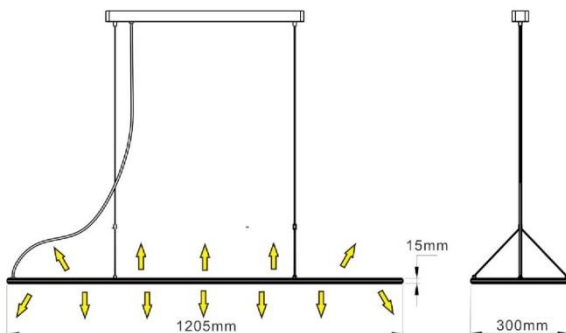
Produktinformation

SITOLUX VORTEILE

- 5 Jahre SITOLUX Garantie
- 50000 Stunden Lebensdauer
- Effizientes durchsichtiges LED Panel mit 100lm/W Systemleistung
- geringes Gewicht und flache Bauhöhe von 15mm
- Netzteil ist austauschbar

SITOLUX VIELFALT

- Farbtemperatur : von 3000K-6000K (über optionale Fernbedienung einstellbar)
- Leistung : 60W
- dimmbar mit 0-10V oder Optional DALI



Lebensdauer	50000 h
Effizienz	Bis 106 lm/W bei 6000K
Umgebungstemperatur	-20° - +50°C
Oberflächentemperatur	20° - +55°C
CRI	Ra > 80
Spannung	220 -240V AC
Frequenz	50/60Hz
Power Faktor	0,9
Schaltfestigkeit	> 100000
THD	< 15%
Frühausfallrate	< 2%
Lumen Wartungsfaktor	L70
UGR	<19
Material	Aluminium, Polycarbonat
Anlaufzeit	1 Sekunde
Lampenkörper	Aluminium weiß
Abstrahlwinkel	120°
Leistung	60W



Ausschreibungstext

LED Büro hängeleuchte BHE, Schlankes Design, 5 Jahre SITOLUX Garantie, 100lm/W Systemleistung, LED-Lebensdauer: 50000 Betriebsstunden, Anschlussleistung 60W, Betriebstemperaturbereich von -20 °C bis 40°C, Schutzart IP20, Farbtemperaturen 4000K bis 6000K, Farbwiedergabeindex Ra > 80, UGR19

Bürotauglich

Streuscheibe Lichtdurchlässig, für Seilabhängung vorgesehen

Spannung 220-240V AC, THD < 15%.

SITOLUX GmbH
Wilhelm-Maybach-Str.31/1
D-72108 Rottenburg a. N.
+49 (0) 7472 430 44-00
mail@sitolux.de
www.sitolux.de

Achtung!
**Betrieb nur mit geliefertem
Netzteil!**

Eine Abweichung aller technischer Daten von +/- 10% ist möglich

© 2018, SITOLUX GmbH, Alle Rechte vorbehalten/Änderungen vorbehalten
März 2018, gedruckt in Deutschland, www.sitolux.de

